

WELMEC 2.2
3. izdanje

WELMEC

Evropska saradnja u oblasti zakonske metrologije

Vodič za ispitivanje fiskalnih (POS) uređaja (vage sa neautomatskim funkcionisanjem)



Maj 2007.

WELMEC

Evropska saradnja u oblasti zakonske metrologije

WELMEC predstavlja saradnju između službi zakonske metrologije sa državama članicama Evropske unije i EFTA. Ovaj dokument je jedan od brojnih vodiča koje je objavio WELMEC kako bi proizvođačima mernih instrumenata i odgovornim notifikovanim telima dao uputstva za procenu usaglašenosti njihovih proizvoda. Vodiči su isključivo savetodavnog karaktera i kao takvi ne nameću ograničenja ili dodatne tehničke uslove mimo onih koji su sadržani u odgovarajućim direktivama. Mogu se prihvatiti alternativni pristupi, ali navedene smernice u ovom dokumentu predstavljaju prihvaćen stav WELMEC-a o tome kako treba slediti najbolje prakse.

Objavio:
WELMEC sekretarijat
Savezni zavod za metrologiju i snimanje (BEV)
Arltgasse 35
A-1160 Beč
Austrija

Tel: +43 676 8210 3608
Fax: +43 1 49 20 875 8006

E-pošta: welmec@bev.gv.at
Web lokacija: www.welmec.org

Sadržaj

1	Uvod	4
1.1	Pozadina	4
1.2	Opšta razmatranja	4
1.3	Obim	4
2	Modularni pristup	5
2.1	Formulacija u Uverenju o ispitivanju tipa NAWI vaga	6
2.2	Postupak procene usaglašenosti pre stavljanja u upotrebu	6
3	Sertifikacija	7
3.1	Pismena izjava sadrži	7
3.2	Dokumentacija	7
4	Ispitivanje	7
4.1	Procedure za Uverenje o ispitivanju (TC)	7
4.2	Tehnički uslovi (u skladu sa EN45501)	8
4.3	Dozvoljna odstupanja od standarda EN 45501	9
4.4	Opisne oznake	10
4.5	Softver	10
4.6	Izveštaj o evaluaciji i kontrolna lista	11
5	Sertifikati	12
5.1	Uverenje o ispitivanju tipa (TAC) za NAWI vage	12
5.2	Uverenje o ispitivanju (TC), vodič WELMEC 2.5 Odeljak 2.8	12
6	Procedura procene usaglašenosti	12
6.1	Prijava i informacije koje zahteva notifikovano telo za EC verifikaciju	12
6.2	Pregledi	13
6.3	Ispitivanja i kontrole	13
6.4	Izjave i sertifikati	13
Aneks 1: Dokumentacija za ispitivanje fiskalnog uređaja priključenog na vagu		14
Aneks 2: Izveštaj i kontrolna lista		16
Aneks 3: Izgled uverenja o ispitivanju (TC) za fiskalni uređaj (POS)		25
Aneks 4: Primeri povezivanja fiskalnog uređaja sa NAWI vagom		27
Aneks 5: Sertifikat o usaglašenosti		29
Attestation de conformité		29
Aneks 6: Lista sa informacijama koje treba podneti notifikovanom telu za EC verifikaciju		30
Aneks 7: Obrazac za EZ verifikaciju na licu mesta za NAWI vagu povezanu sa fiskalnim uređajem		31
Aneks 8: Izjava o usaglašenosti		36

1 Uvod

1.1 Pozadina

Prethodni vodič WELMEC 2.2 broj 2 se koristio dugi niz godina, a iskustvo je pokazalo da je u praksi bilo praktičnih problema prilikom korišćenja vodiča. To iskustvo i komentare iz sedam različitih zemalja koje su uključene u rad RG 2 (radne grupe) je bilo osnova za ovu novu verziju vodiča.

Upućivanje na preliminarnu belešku u Aneksu I Direktive 90/384/EEC.

1.2 Opšta razmatranja

Evropski standard za vage sa neautomatskim funkcionisanjem EN 45501 sadrži metrološke i tehničke uslove za neautomatske vage koji podležu zakonskoj metrološkoj kontroli koja obezbeđuje pretpostavku o usaglašenosti u skladu sa bitnim uslovima EC Direktive 90/384/EEC. Zahtevi ovog evropskog standarda primenjuju se na sve uređaje koji izvršavaju odgovarajuće funkcije, bilo da su integrisani u instrument ili proizvedeni kao zasebna jedinica (pogledajte standard EN45501 tačku 2.4). Zato POS kao uređaj za izračunavanje cene, podleže odgovarajućim zahtevima standarda EN45501. U ovom vodiču se brojevi referenci koji su u zagradama odnose na odgovarajuće tačke evropskog standarda EN45501:1992/AC 1993.

Shodno dogovoru sa notifikovanim telom, proizvođač može da definiše i dostavi module koji će se posebno ispitati. Ovo je posebno važno u sledećim slučajevima (EN45501 tačka 8.1):

- Kada je ispitivanje instrumenta u celini je teško ili nemoguće
- Kada je modul proizveden i/ili stavljen u rad kao zasebna jedinica koja treba da bude uključena u kompletan instrument
- Kada podnosilac želi da ima različite module koji će biti obuhvaćeni odobrenim obrascem. (EN45501 tačka 8.1.)

Problem sa ispitivanjem modula je taj što Standard - sa izuzetkom mernih pretvarača - ne opisuje koji odgovarajući uslovi i ispitivanja treba da se primene na ove module ili uređaje, ili koji će se ishod ispitivanja odobriti.

Ovaj vodič popunjava manjak informacija koje odnose na fiskalne uređaje.

1.3 Obim

Ovaj vodič opisuje uslove za elektronske fiskalne (POS) uređaje povezane sa vagama sa neautomatskim funkcionisanjem (NAWI) koji će se koristiti za direktnu maloprodaju putem digitalnog zaštitnog interfejsa na NAWI vagama (upućivanje na preliminarne napomene u Aneksu I Direktive 90/384/EEC).

Ovaj vodič prati načela utvrđena u modularnom vodiču i pruža dodatne informacije koje se odnose na POS.

Obuhvaćeni su slobodno programabilni fiskalni uređaji kao i oni koji nisu slobodno programabilni.

Ovaj vodič ne opisuje uslove za softver, oni su posebno obuhvaćeni vodičom WELMEC 2.3.

Navedeni su postupci svih uslova za NAWI vage, kao i posebni uslovi koji moraju da budu obuhvaćeni u Uverenjem o ispitivanju tipa (TAC) za NAWI vage.

Fiskalni uređaj je prema modularnom vodiču WELMEC (2.5) Član 2.1, poseban modul povezan sa NAWI vagom, koji prima podatke o transakciji i zajedno sa podacima neodvojeno od vage prikazuje kupcu informaciju o transakciji.

Sledeći tipovi fiskalnih uređaja su obuhvaćeni ovom vodičem: (pogledajte Aneks 6)

- Fiskalni uređaji za računarsko obračunavanje cena koji primaju samo podatke merenja iz NAWI vaga i obračunavaju cenu.
- Fiskalni uređaji koji ne obračunavaju računarski cenu koji dobijaju podatke o težini, jediničnu cenu i cena koju treba platiti od NAWI vaga.
- Fiskalni uređaji koji ne obračunavaju računarski cenu koji prenose PLU vrednosti na NAWI vage koje računarski obračunavaju cenu i dobijaju podatke o težini, jediničnoj ceni i ceni koja treba da se plati nazad od NAWI.

Napomena: Fiskalni uređaji ne moraju da ponavljaju sve tri osnovne indikacije na ekranu, pod uslovom da su ove tri indikacije prikazane i kupcu i prodavcu (4.14.6 Vidljivost).

Vodič ne obuhvata fiskalne uređaje

- koji bi mogli da obavljaju operacije dovođenja pokazivača u nulu i podešavanje tare, osim funkcije unapred zadate tare u skladu sa Aneksom 5. Međutim, radnje unapred zadate tare i dovođenja pokazivača u nulu mogu biti izdate od strane fiskalnog uređaja pod uslovom da je NAWI vaga dizajnirana za to u skladu sa standardom EN45501.
- koji su jedini izvor prikaza svih osnovnih indikacija vage. Može se smatrati da su ovi fiskalni uređaji merni i pokazni uređaj i treba ih ispitati u skladu sa tim.

Ovaj vodič se ne primenjuje na štampače koji samo ponavljaju rezultate, jer se smatraju perifernim uređajima. Međutim, odštampani ispisi sa fiskalnog uređaja podležu postupku ispitivanja.

2 Modularni pristup

Postoje dva načina rukovanja fiskalnim uređajima:

1. Sve reference, ispitivanja i kompletan opis određenog tipa fiskalnog uređaja su obuhvaćene uverenjem o ispitivanju tipa za vagu, ili
2. „Otvoreni“ modularni pristup se koristi da bi se dozvolila mogućnost povezivanja fiskalnog uređaja koji ima uverenje o ispitivanju sa vagom koja ima uverenje o ispitivanju tipa sa opštom izjavom koja se odnosi na povezivanje bilo kog fiskalnog uređaja sa uverenjem o ispitivanju.

Kada se koristi „otvoreni“ modularni pristup, važe sledeći uslovi za povezivanje fiskalnog uređaja sa NAWI vagom.

Fiskalni uređaj može da se poveže sa NAWI vagom koja ispunjava sledeće uslove:

- 1 Povezivanje je moguće samo sa NAWI vagama namenjenim za direktnu maloprodaju.
- 2 Povezivanje je moguće samo putem zaštitnih interfejsa NAWI vaga (5.3.6.1).
- 3 NAWI vage prenosi podatke koji se odnose na osnovne indikacije isključivo na takav način da fiskalni uređaj može da ispuni zahteve (5.3.6.3).
- 4 Povezivanje sa fiskalnim uređajem onemogućava da on nedopustivo utiče na metrološke funkcije NAWI vage (5.3.6).
- 5 Povezivanje fiskalnog uređaja nedovodi do toga da instrument nema ostale bitne karakteristike (npr. metrološke) od onih navedenih u uverenju o ispitivanju tipa za instrument.
- 6 Pregled NAWI vage: kompatibilnost unapred zadate tare dolazi od fiskalnog uređaja, a unapred zadata tare dolazi od instrumenta, i tare uređaj od instrumenta.

Napomena: gore navedene stavke od 2 od 5 gore mora objaviti proizvođač.

2.1 Formulacija u Uverenju o ispitivanju tipa NAWI vaga

Proizvođač NAWI vaga u prijavi za odobrenje tipa, mora tražiti mogućnost povezivanja bilo kog fiskalnog uređaja koji ima uverenje o ispitivanju.

Fiskalni uređaj može da se poveže sa instrumentom pod sledećim uslovima koji moraju biti navedeni u uverenju o ispitivanju tipa:

- Fiskalni uređaj ima uverenje o ispitivanju koje je izdalo notifikovano telo koje je imenovano za izdavanje uverenja za vage u skladu sa stavom 1 Aneksa II Direktive (90/384/EEC).
- Ukoliko fiskalni uređaj ima unapred zadatu tare funkciju, on obavlja ovu funkciju samostalno i ta funkcija je u skladu sa standardom (potrebno samo ako instrument nema unapred zadatu tare funkciju).
- Povezivanje se obavlja na takav način da su indikacija težine, jedinične cene i cene koja treba da se plati smeštene jedna pored druge.

Napomena: Pitanje protokola komunikacije je u praksi rešeno korišćenjem standardizovanih protokola koji se proveravaju pri montiranju.

2.2 Postupak procene usaglašenosti pre stavljanja u upotrebu

Fiskalni uređaj ne može sam da bude proglašen usaglašenim u skladu sa pravilima direktive koja se odnosi na NAWI vage, čak i ako ima uverenje.

Kompletan instrument (vaga i fiskalni uređaj) se podnosi na postupak procene usaglašenosti.

Postojeće izjava o usaglašenosti za kompletan instrument (vagu i fiskalni uređaj) ukoliko je kombinacija stavljena u promet u isto vreme.

U principu, proizvođač koji je naveden u okviru uverenja o ispitivanju tipa je odgovoran za Izjavu o usaglašenosti koja obuhvata vagu i fiskalni uređaj, ali on može da izda Izjavu o usaglašenosti za vagu kao samostalni instrument. Proizvođač fiskalnog uređaja ili vlasnik kompletnog sistema obezbeđuju postojanje izjave o usaglašenosti za kompletan sistem, odnosno vagu i fiskalni uređaj.

Mora da postoji izjava o usaglašenosti za kompletan sistem. Zakonom je definisano da sve izmene na sistemu moraju biti pokrivena odgovarajućom izjavom o usaglašenosti.

Napomena: Proizvođač može da doda napomenu u uputstvu za upotrebu kako bi obuhvatio prethodna dva pasusa.

Da bi se ostvarila pogodnost iz otvorenog modularnog pristupa razvijenog u ovom WELMEC vodiču, jedan uslov je taj da u fazi EC verifikacije ili EC izjave o usaglašenosti obrazac (pogledajte primer u Aneksu 5) bude dovršen.

Osim kada je podešavanje koje podrazumeva gravitaciju obavljeno pre puštanja NAWI u rad, nema potrebe za ispitivanje tačnosti kada se kompletan instrument podnese u 2. fazi, već samo pregledi i ispitivanja kao što je opisano u 6.2 i 6.3.

Nakon druge faze, strana koja je učestvovala (notifikovano telo za EC verifikaciju ili proizvođač za proveru kvaliteta) treba da napravi izjavu o pregledima i ispitivanjima (pogledajte primer u Aneksu 5).

3 Sertifikacija

Treba da postoji pismeni zahtev od proizvođača fiskalnog uređaja za dobijanje uverenja o ispitivanju fiskalnog uređaja. Zahtev mora da sadrži sledeće:

3.1 Pismena izjava sadrži

- Naziv i adresu proizvođača, a takođe i ovlašćenog predstavnika ako je primenjivo.
- Da je standard EN45501: 1993 1992/AC o NAWI vagama usvojen, uključujući i upućivanje na bilo koje odstupanje iz Odeljka 4.3.
- That the POS device cannot be disturbed or fraudulently manipulated via the peripheral devices interface (5.3.6). Da se putem perifernih uređaja ne može ometati ili na prevaru upravljati fiskalnim uređajem (5.3.6).

3.2 Dokumentacija

Dodatne informacije se nalaze u Aneksu 1.

Dokumentacija treba da sadrži sledeće:

1. Opšti opis tipa i objašnjenja neophodna za razumevanje funkcionisanja fiskalnog uređaja.
2. Lista opisa i karakterističnih podataka svih uređaja ugrađenih na fiskalni uređaju.
3. Informacije koje se tiču specijalnih slučajeva.
4. Specifikacija tipa NAWI vage koja treba da se poveže tokom pregleda, uz upućivanje na nekoliko uverenja o ispitivanju za takve instrumente.

4 Ispitivanje

4.1 Procedure za Uverenje o ispitivanju (TC)

Tokom ispitivanja, softver fiskalnog uređaja treba da se izvršava na računarskoj platformi koja ispunjava uslove CE propisa i mora biti povezan preko zaštitnog interfejsa sa vagom sa

neautomatskim funkcionisanjem koja zadovoljava osnovne uslove Direktive 90/384/EEC za instrumente namenjene za direktnu maloprodaju ili za takve vage sa neautomatskim funkcionisanjem koje su u skladu sa EC uverenjem o ispitivanju tipa.

Napomene: Mišljenje se mora dati za tip NAWI vage koja je korišćena tokom ispitivanja, kako bi se osiguralo da su sve funkcionalnosti zadovoljene. Na primer, računarska cena, tare i unapred definisanih tara, isticanje cena i zaokruživanje cena.

4.2 Tehnički uslovi (u skladu sa EN45501)

POS uređaj mora biti u skladu sa sledećim tehničkim zahtevima, gde je to moguće, koji su numerisani u skladu sa standardom EN45501. Dodatne informacije i pomoć mogu se dobiti iz spiska u Aneks 2.

3.6.3	Višestruki pokazivački uređaji
4.1.1.1	Podesnost za primenu
4.1.1.2	Podesnost za upotrebu
4.1.2.1	Lažna upotreba
4.1.2.2	Slučajan poremećaj u radu i neusklađenost
4.1.2.3	Kontrole
4.1.2.4	Zaštita komponenti i unapred zadate kontrole
4.2.1	Kvalitet čitanja
4.2.2.1	Rezultati merenja
4.2.2.2	Digitalna indikacija
4.4.4	Višestruka upotreba mernih i pokaznih uređaja
4.4.5	Uređaj za štampanje
4.6.5	Vidljivost radnje
4.6.11	Štampanje rezultata merenja
4.6.10	Uzastopne tare operacije
4.7.1	Podeljak vage
4.7.2	Režimi rada
4.7.3	Oznaka (indikacija) operacije
4.14.3.2	Polu automatski tare uređaj, prvi pasus
4.14.4	Unapred zadati tare uređaj
4.14.6	Vidljivost
4.14.9	Značajna greške
4.15.1	Osnovne indikacije
4.15.3	Instrumenti za računarsko obračunavanje cena
4.15.4	Posebne primene instrumenta za računarsko obračunavanje cena
4.15.4.1	Artikli koji se ne mere
4.15.4.2	Sabiranje
4.15.4.3	Operacija sa više prodavaca
4.15.4.4	Otkazivanje
4.15.4.5	Dodatne informacije
4.15.5	Samouslužni instrument
5.2	Postupak nakon značajne greške**
5.3.1	Nakon uključanja
5.3.4	Značajna greška (pogledajte 3.6.3 gore)
5.3.6	Interfejs (5.3.6.1-3)

** Bilo koja poruka o grešci koja se pojavila usled značajne greške fiskalnog uređaja se prikazuje na samom fiskalnom uređaju.

Napomene

- Ako fiskalni uređaj ima unapred zadatu tare funkciju, on će je obavljati samostalno i ova funkcija mora biti u skladu sa standardom (EN45501).
- Može da postoji zajednički ekran (pogledajte sliku br 4 u Aneksu 4) i za vage koje prikazuju osnovne indikacije i za fiskalni uređaj (pogledajte primer 4). Ako za vreme normalnog rada pokazatelj nule vage nije vidljiv, onda je potreban softver koji će obezbediti ispravnu nulu. Ako nula odstupa, bilo u pozitivnom ili negativnom smeru, ovaj softver će zahtevati od operatera da vagu podesi na nulu.

Usled postojanja zajedničkog ekrana, vaga neće trajno prikazivati osnovne indikacije. Zbog toga je neophodno da mogu da se ponovo pozovu ti podaci nakon pritiska na dugme. Kod verifikacije rezultati merenja treba stalno da se prikazuju.

U ovom slučaju zajedničkog ekrana i za vagu i za fiskalni uređaj, upućivanje na upotrebu specifičnog fiskalnog uređaja mora biti navedeno u Uverenju o ispitivanju tipa vage.

- Kompatibilnost sa tare i unapred zadatom tare NAWI vage će biti proverena.

4.3 Dozvoljna odstupanja od standarda EN 45501

Prihvaćena su sledeća odstupanja od standarda:

1. Visina numeričkih cifara na ekranu ne mora da bude ista za prodavca i kupca pod uslovom da su ispunjeni osnovni uslovi (sve osnovne indikacije su prikazane jasno i istovremeno kako kupcu tako i prodavcu; pogledajte pasus 1 odeljak 4.14.6).
2. Visina numeričke cifre na ekranu proizvođača ne mora da bude > 9,5 mm, ako prodavac može jasno da pročita podatke u svom normalnom radnom položaju.
3. I pored toga, 5. stav odeljka 4.15.3 kaže da jedinična cena (UP) i cena koja treba da se plati (PP) mogu da ostanu vidljive sve dok se ne izvede sledeća radnja, gde se samo jedna od tih vrednosti (UP ili PP) prikazuju na ekranu fiskalnog uređaja. I UP i PP će biti prikazane u odgovarajućoj jedinici valute.
4. Tačka 5.3.1 se ne primenjuje na namenske nesegmentne ekrane i ekrane fiskalnog uređaja koji ponavljaju sve tri osnovne indikacije koje prikazuje NAWI vaga.

Ako su prihvaćene od strane notifikovanog tela, uverenje o ispitivanju treba da navede koja su odstupanja i rešenja prihvaćena u cilju zadovoljenja osnovnih uslova. EC Direktiva 90/384/EEC o NAWI (vagama sa neautomatskim funkcionisanjem).

Napomena: Fiskalni uređaj može da štampa rezultate ispod minimalnog kapaciteta (samo instrumenti za etiketiranje cena imaju ograničenja).

4.4 Opisne oznake

(ako je primenjivo)

- na fiskalnom uređaju (ne odnosi se na programabilne fiskalne uređaje)

oznaka ili ime proizvođača

ime ili oznaka agenta proizvođača

oznaka tipa

serijski broj

broj uverenja o ispitivanju za fiskalni uređaj

- za slobodno programabilne fiskalne uređaje

oznaka ili ime proizvođača

ime ili oznaka agenta proizvođača

identifikacija softvera

oznaka tipa

broj uverenja o ispitivanju za fiskalni uređaj

moraju biti ili označeni na opremi ili na ekranu pomoću posebne komande

Napomena: Zeleno M i broj Notifikovanog tela treba da budu naznačeni na fiskalnom uređaju.

Napomena: Ako je fiskalni uređaj isključivo digitalan modul, i ima CE oznaku i ne sadrži ADC ili napajanje za vagu, ispitivanja bi trebalo obaviti na hardveru fiskalnog uređaja osim onih koja su potrebna za popunjavanje liste za proveru.

Napomena: Softver fiskalnog uređaja može da se tokom ispitivanja implementira u bilo koji hardver fiskalnog uređaja koji ima CE oznaku.

Napomena: Ovo je sledeća tačka 5.2 u Vodiču 2.5 (računari kao moduli) i odgovara vodiču za merne i pokazne uređaje Aneks 6 Kategorija br. 4.

4.5 Softver

Sredstva se obezbeđuju kako bi se sprečio i evidentirao očigledan pristup od strane korisnika u cilju menjanja obračuna cene koja treba da se plati na osnovu vrednosti težine i jedinične cene, i indikacije i registracije osnovnih indikacija.

Međutim, kod pregleda softvera za fiskalni uređaj, notifikovano telo će koristiti ovaj vodič, a deo softvera koji se bavi

- ekranom
- obračunom cene
- unapred zadatom tare
- ispisima

će biti obuhvaćen pregledom.

Napomena: Kod slobodno programabilnih fiskalnih uređaja, obavezne su posebne mere zaštite programa u skladu sa vodičem WELMEC 2.3. Prilikom primene ovog vodiča (tačka 2, tabela 1) obračun je TP (parameter specifičan za tip), a zaokruživanje je DP (specifično za uređaj).

Kod slobodno programabilnih fiskalnih uređaja, potrebna su posebna ispitivanja za softver u skladu sa vodičem WELMEC 2.3.

Pogledajte vodič WELMEC 2.5 Stav 3.7.

4.6 Izveštaj o evaluaciji i kontrolna lista

Izveštaj o evaluaciji obuhvata kontrolnu listu (Aneks 2) koja će se koristiti za proveru da li fiskalni uređaj ispunjava uslove.

5 Sertifikati

Postoji veliki broj različitih sertifikata koji su uključeni u kompletan postupak procene usaglašenosti. Oni su sledeći:

5.1 Uverenje o ispitivanju tipa (TAC) za NAWI vage

Fiskalni uređaj neće imati TAC kada se koristi pristup „otvorenog“ modula. Napomena: Fiskalni uređaj ne može da ima TAC zato što nije vaga.

NAWI vage na koje je priključen fiskalni uređaj, treba u slučaju pristupa „otvorenog“ modula da imaju tekst koji je naveden naveden u tački 2.1.

5.2 Uverenje o ispitivanju (TC), vodič WELMEC 2.5 Odeljak 2.8

Mogućnost da druga Notifikovana tela koriste rezultate ispitivanja je uveliko povećana ako je izdato uverenje o ispitivanju. Predloženi raspored je dat u Prilogu 3.

Uverenje o ispitivanju za slobodno programabilne fiskalne uređaje obuhvata sve uslove ovog vodiča i vodiča WELMEC 2.3, u kojem stoji napomena da se softver može implementirati na bilo koji hardver koji ima CE oznaku.

Napomena: Dodajte sledeću rečenicu u uverenje o ispitivanju kada je primenljivo: Ovaj softver ima unapred zadat tare objekat, pa se stoga može koristiti samo u sistemu koji ima NAWI sa opcijom za korišćenje ovog objekta.

6 Procedura procene usaglašenosti

Procedure za EC verifikaciju ili EC izjavu o usaglašenosti tipa.

Ispitivanja moraju da se obavljaju sa istom kombinacijom vaga i fiskalnih uređaja koji će se koristi zajedno. Ova ispitivanja mogu da se obave na mestu upotrebe ili u prostorijama proizvođača.

Sledeće mora da se obavi da bi se potvrdilo ispravno funkcionisanje fiskalnog uređaja u kombinaciji sa NAWI vagom u upotrebi.

6.1 Prijava i informacije koje zahteva notifikovano telo za EC verifikaciju

- Prijava mora da definiše gde će se održati verifikacija.
- Kontakt osoba gde se instrument koristi.
- Svrha verifikacije (prva ili druga faza)
- Identifikacija NAWI vage, fiskalnog uređaja i softvera sa osvrtom na TAC, TC i referentni broj uključujući opis fizičke konfiguracije. (pogledajte Aneks 6)

6.2 Pregledi

1. Proverite usaglašenost fiskalnog uređaja sa tipom kao što je navedeno u TAC ili TC (može biti deklaracija same NAWI vage).
2. Proverite (izjavu o usaglašenosti) sertifikat koji se odnosi na prvu fazu ako je primenjivo.
3. Proverite šemu kompatibilnosti proizvođača kao u odeljku 6.1 gore
4. Vizuelna provera (8.2.1) uključujući opisne oznake, propisane natpise i pozicije za verifikaciju i kontrolu oznaka. (broj uverenja o ispitivanja fiskalnog uređaja i softver i referentni broj vage)
5. Fiskalni uređaji ne treba da ponavljaju sve tri osnovne indikacije na ekranu, pod uslovom da su te tri indikacije prikazane na ekranu vage kako kupcu tako i prodavcu (4.14.6 Vidljivost).
6. Veza se uspostavlja na način da se indikacije na vagi i cena koja treba da se plati mogu postaviti jedna pored druge.

6.3 Ispitivanja i kontrole

Proverite bar sledeće tačke (pogledajte obrazac u Aneksu 7)

- 7 Proverite da li su indikacije postavljene jedna pored druge.
- 8 Stabilnost ispitivanja ravnoteže (ekvilibrijum) (A.4.12)
- 9 Test za izračunavanje cene koji je na primer zasnovan na korišćenju jedne jedinične cene i provere različitih opterećenja, uključujući Max, ili na osnovu jednog opterećenja i korišćenjem različitih jediničnih cena.
- 10 Proverite ispravno zaokruživanje.
- 11 Proverite oblik indikacije i registracije (4.2.2).
- 12 Proverite kvalitet štampanja (4.4.5).
- 13 Proverite jasnu razliku za artikle koji se ne mere (4.4.4, 4.15.4).
- 14 Proverite otkazivanje.
- 15 Proverite identifikacioni broj softvera ako je moguće.
- 16 Proverite pravilno funkcionisanje i prenos unapred zadate tare iz fiskalnog uređaja ako postoji.
- 17 Proverite ispravan prenos tare i unapred zadate tare iz NAWI vage u fiksalni uređaj.

6.4 Izjave i sertifikati

Postojeće izjava o usaglašenosti za kompletan instrument (vaga + fiskalni uređaj). Pogledajte 2.2.

Sertifikat o usaglašenosti koji se odnosi na ispitivanja koja se obavljaju na potpunom instrumentu biće izdat kada se kombinacija ispita (pogledajte Aneks 5).

Aneks 1: Dokumentacija za ispitivanje fiskalnog uređaja priključenog na vagu

Ovaj dokument se dostavlja notifikovanom telu zajedno sa potrebnim dokumentima za fiskalni uređaj koji treba da se ispita.

Crteži, opisi proizvoda, uputstva za montažu moraju imati oznaku ili broj i datum, kao i datum montiranja i datum poslednje revizije.

Takođe je potrebno

Pismeni zahtev koji sadrži:

- 18 Ime proizvođača i adresu, kao i ovlašćenog zastupnika ako je moguće.
- 19 Pismenu izjavu da je standard EN45501:1992/AC 1993 usvojen uključujući pominjanje odstupanja iz Člana 5.
- 20 Pismenu izjavu da se fiskalni uređaj ne može da se ometa ili na prevaru upravlja preko interfejsa perifernih uređaja (stav 5.3.6 standarda).

Brojevi u zagradama (...) ispod, odnose se na evropski standard EN45501.

1 Opšti opis tipa, i objašnjenja neophodna za razumevanje funkcionisanja fiskalnog uređaja

- 1.1 Namena upotrebe, opis fiskalnog uređaja.
- 1.2 Opšte karakteristike (7.1).

Gde je primenjivo:

- 21 Podnosilac
- 22 Proizvođač
- 23 Tip
- 24 Napajanje (voltaža, frekvencija) i dr.

2 Spisak opisa i karakterističnih podataka za uređaj koji je ugrađen u fiskalni uređaj

- 2.1 Opis softvera (slobodno programabilan softver, pogledajte 3.4 u WELMEC 2.3)
- 2.2 Sredstva za zaštitu komponenti, kontrola itd. (4.1.2)
- 2.3 Višestruka upotreba mernih i pokaznih uređaja (4.4.4)
- 2.4 Uređaji za štampanje (4.4.5), štampanje mernih rezultata (4.6.11, 4.7.3) i ostalih vrednosti (4.15.4, 4.17)
- 2.5 Uređaj za skladištenje memorije (4.4.6)
- 2.6 Funkcije uređaja za obračunavanje cene (npr. za direktnu maloprodaju) (4.15)
- 25 Posebne primene (4.15.4)
- 26 Samouslužna primena (4.15.5)

2.7 Interfejsi

Tip(ovi), namena, uputstva za otpornost na spoljne uticaje (5.3.6). Informacije sa podacima i funkcija koje se mogu obaviti iz fiskalnog uređaja do vage (NAWI)

- 2.8 Ostali uređaji ili funkcije, npr. za druge svrhe osim za utvrđivanje mase i cene (ne podležu proceni usaglašenosti).

3 Informacije koje se odnose na posebne slučajeve

- 3.1 Posebni radni uslovi (3.9.5).
- 3.2 Reakcija mernog i pokaznog uređaja na značajnu grešku (5.1.1, 5.2, 4.14.9).
- 3.3 Funkcionisanje ekrana nakon uključivanja (5.3.1).
- 3.4 Bilo koje ostale informacije.

5 Specifikacija vage sa neautomatskim funkcionisanjem ispunjava osnovne uslove Direktive 90/384/EEC koji se odnose na priključenje tokom ispitivanja, i ukoliko je moguće treba da ide uz Uverenje o ispitivanje tipa za instrument.

Aneks 2: Izveštaj i kontrolna lista

Stranica izveštaja _____

FISKALNI UREĐAJ

IZVEŠTAJ O EVALUACIJI

OBJAŠNJENJA _____

Značenje simbola:

I = Indikacija

In = nth indication

L = opterećenje

mpe = maksimalna dozvoljena greška (apolutna vrednost)

EUT = oprema koja se testira

Ime(na) ili simbol(i) jedinice(a) koji su korišćeni za izražavanje rezultata ispitivanja su navedeni u obrascu „REZIME EVALUACIJE“

„REZIME EVALUACIJE“ I „KONTROLNA LISTA“ će se popuniti za svako ispitivanje u skladu sa ovim primerom:

Kada je instrument prošao test:

Kada instrument nije prošao test:

Kada ispitivanje nije primenjivo:

Prošao	Nije prošao
x	
	x
/	/

Broj u zagradama se odnosi na odgovarajuće pod klauzule standarda **EN45501**.

OPŠTE INFORMACIJE KOJE SE ODNOSI NA UZORAK

Primena br: _____
 Oznaka uzorka: _____
 Proizvođač: _____
 Podnosilac: _____
 Kategorija instrumenta: _____

Kompletan instrument fiskalni uređaj ⁽¹⁾

Štampač: Ugrađen Povezan Nije prisutan, ali se može povezati Nema veze

Instrument podnešen: _____
 Br. identifikacije: _____
 Povezana oprema: _____

Interfejsi: ⁽²⁾ _____
 (broj, priroda) _____

Napomene: pogledajte sledeću stranicu _____
 Datum izveštaja: _____ Period evaluacije: _____
 Posmatrač: _____

- (1) Oprema za ispitivanje (simulator ili deo kompletnog instrumenta) povezan sa fiskalnim uređajem mora biti definisan u obrascu ispitivanja.
 (2) Tipovi interfejsa i tipovi perifernih uređaja

REZIME EVALUACIJE UZORKA

Br. primene:
 Uzorak, oznaka:

Pregledi

16	Pregled konstrukcije				
	Kontrolna lista				

16. ISPITIVANJE MONTAŽE FISKALNOG UREĐAJA

Koristite ovu stranicu da biste ukazali na dodatni opis ili informacije koje se odnose na fiskalni uređaj, u odnosu na one koji se nalaze u ovom izveštaju i prpratnom odobrenju za nacionalne uzorke ili OIML sertifikat. Ona može da sadrži sliku kompletnog fiskalnog uređaja, opis glavnih komponenti, i bilo koje primedbe koje bi mogle biti od koristi telima koja su odgovorna za prvobitne ili naknadne verifikacije pojedinačnih fiskalnih uređaja koji su montirani u skladu sa uzorkom. Ona takođe može da sadrži reference za opis proizvođača.

Opis:

Kontrolna lista

Opšti uslovi konstrukcije (razlike iz OIML R76 deo 2 u italiku)

Uslov	Procedure ispitivanja		Prošao	Nije prošao	Opaske
4.1.1.1		Podesnost za primenu			
4.1.1.2		Upotrebljivost			
4.1.2.1		Lažna upotreba			
4.1.2.2		Slučajno lomljenje i neprilagođenost			
4.1.2.3		Kontrole			

Opisne oznake

7.1.1	A.3	Obavezno u svim slučajevima			
		- oznaka ili ime proizvođača			
7.1.2	A.3	Obavezno ako je primenjivo			
		- ime i oznaka agenta proizvođača			
		- oznaka tipa			
		- serijski brojevi			
		- identifikacione oznake na odvojenim, ali pridruženim jedinicama			
		- odredbe za broj uverenja i ispitivanju			
7.1.3	A.3	Prikazivanje opisnih oznaka			
		- neizbrisiva			
		- lako čitljiva			
		- zajednički grupisane na jasno vidljivom mestu			

Pokazivački uređaj

4.2.1		Kvalitet čitanja			
		Čitanje: - pouzdano, jednostavno i nedvosmisleno			
		- veličina, oblik i jasnost			
4.2.2.1	A.3	Jedinice			
		- mase			
		- valute			
		- cena koja treba da se plati			
		Oblik indikacije			
		- za jednu indikaciju, jedna jedinica mase			
		- podeljak vage u formuli (1, 2 ili 5) x 10k			
4.2.2.2		Oblik digitalne indikacije			
		- najmanje jedna cifra sa desne strane			
		Decimalni znak			
		- onajmanje jedna izdvojena cifra sa leve strane i sve ostale sa desne strane			
		Nula	Postojeća <input type="checkbox"/>	Nepostojeća <input type="checkbox"/>	
		- indikacija nula			
		- samo jedna beznačajna nula sa desne strane			
4.4.4		Digitalne indikacije osim osnovnih indikacija	Postojeća <input type="checkbox"/>	Nepostojeća <input type="checkbox"/>	
		- količine utvrđene jedinicama ili simbolima ili istim znakovima			
		- vrednosti težine (neizmerene) će biti jasno identifikovane sa MAN-om ili kompletnim tekstom ili			
		- ekranom samo privremeno ili ručnom komandom i			
		- ne moraju da se štampaju			
4.4.5		Digitalno štampanje	Postojeća <input type="checkbox"/>	Nepostojeća <input type="checkbox"/>	
		- jasno i trajno			
		- cifre ≥ 2 mm visine			
		- ime ili simbol jedinice merenja iznad kolone vrednosti ili desno od vrednosti			

Razlike između rezultata

3.6.3		Razlike			
		- nema razlika između digitalnih indikacija i štampanog materijala			

Tare uređaji

4.6.10		Uzastopne tare operacije	Postojeća <input type="checkbox"/>		Nepostojeća <input type="checkbox"/>	
		- naznačene ili štampane tare vrednosti težine jasno obeležene (ako tare uređaji rade u isto vreme)				
4.6.11		Štampanje neto ili bruto				
		- bez oznake (bruto težina ili neto težina)				
		- ispis: sa G ili B (bruto)				
		sa N (štampano samo neto)				
		- ispis za neto i tare sa N i T (ako je neto štampano sa bruto i/ili tare)				
		- umesto G, B, N i T, cele reči				
		Odvojeno štampanje neto i tare sa identifikacijom (različiti tare uređaji)				
4.6.5		Vidljivost radnje:				
		Rad naznačen				
		Neto sa znakom „NET“, „Net“, „net“ ili celom reči (digitalna indikacija)				
		NET nestaje ako se privremeno prikaže				
		tare vrednost ili slovo „T“ (mehaničko dodavanje tare)				

Unapred zadata tare

Postojeća

Nepostojeća

4.7.1		dT = d ili automatsko zaokruživanje na d			
		se prenosi sa jednog opsega na drugi sa većim ei, biće zaokružen na drugu (više mernih opsega)			
		tare vrednost \leq Max1 za istu vrednost neto težine (sa više podeljaka) i izračunata neto vrednost biće zaokružena na podeoku vage za istu vrednost neto težine			
4.7.2		Radi automatski ako je jasno identifikovan sa opterećenjem			
4.7.3		Primenjuje se 4.6.5			
		Mogućnost prikazivanja unapred zadate tare			
		Ako je izračunati neto odštampan, onda se štampa i unapred zadata tare vrednost			
		Primenjuje se 4.6.11			
		Oznaka unapred zadate tare sa PT ili cela reč			

Ostale provere (direktna maloprodaja)

4.14.9		Kada je otkrivena značajna greška				
		- vidljivo ili je obezbeđen zvučni alarm za kupca i (1)				
		- prenos podataka je sprečen (11)				
		- dok korisnik obavlja radnju ili razlog nestaje				

¹ Proverite verifikovanjem usklađenost sa dokumentima [] ili simuliranjem grešaka []; ova provera ne duplira ispitivanje uticajnih parametara 12.1 do 12.4

Pokazivački uređaj (direktna maloprodaja)

4.14.6		Cifre osnovne indikacije		
		- visina $\geq 9,5$ mm (digitalni uređaji) ²		
		- indikacije težine i jedinična cena i indikacija cene koja treba da se plati moraju biti postavljene jedna pored druge		

Tare uređaj (direktna maloprodaja)

4.14.4		Unapred zadata tare	Postojeća <input type="checkbox"/>		Nepostojeća <input type="checkbox"/>	
		- prikazuje se na odvojenom ekranu na kom se jasno razlikuje od težine				
		- smanjivanje vrednosti tare nije dozvoljeno i				
		- otkazivanje uticaja tare samo ako nema tereta na prijemniku				
		- ne može da radi ako se koristi tare				
		- otkazano u isto vreme kad i PLU ako je pridružen sa PLU				

Instrumenti za izračunavanje cene (direktna maloprodaja)

4.15.1		Vidljivo i prodavcu i kupcu (4.14.6)		
		- težina		
		- jedinična cena		
		- cena koja treba da se plati		
		- ako je primenjiv broj, jedinična cena i cena koja treba da se plati za neizmerene artikle, cena ukupne vrednosti		
4.15.3		Izračunavanje cene		
		- množenje težine i jedinične cene kao što je naznačeno		
		- zaokruživanje najbližeg podeoka cene koja treba da se plati		
		- jedinična cena: cena/(100g ili kg)		
		Indikacije težine, jedinične cene i cene koja treba da se plati vidljive		
		- za najmanje 1 s nakon indikacije stabilne težine i nakon predstavljanja bilo koje jedinične cene i dok je opterećenje na prijemniku opterećenja		
		- zamrzavanje za ≤ 3 s i nije moguće predstaviti ili promeniti jediničnu cenu (ako je indikacija bila stabilna pre, inače bi bila nula)		
		- štampanje težine, jedinične cene i cene koja treba da se plati		
		- iste podatke ne treba štampati dva puta kupcu		

² Važi samo za indikacije koje je video kupac

4.15.4		Dodatne funkcije za trgovinu i menadžment			
		- ako su sve transakcije odštampane za korisnike i			
		- neće dovesti do konfuzije			
4.15.4.1		Cene za više od jednog jednakog artikla			
		- broj artikala se prikazuje na ekranu za težinu ili dodatnom ekranu			
		- nisu stavljeni na merenje i			
4.15.4.2		Sabiranje transakcija na jednom ili više računa			
		- ukupna cena se prikazuje na ekranu za cenu koja terba da se plati i			
		- štampa u pratnji specijalne reči ili simbola i			
		- upućivanje na robu čije su cene sabrane ako se izdaje odvojeni račun za ukupan zbir			
4.15.4.3		Instrument koji koristi nekoliko proizvođača ili koji služi jednom ili više korisnika u isto vreme			
		- obezbeđena je veza između identifikovanih transakcija i prodavca ili kupca			
4.15.4.4		Otkazivanje prethodnih transakcija			
		- otkazana cena koja treba da se plati se štampa sa komentarom (transakcija već štampana)			
		- transakcija jasno razgraničena od normalnih transakcija (transakcija prikazana korisniku)			
4.15.4.5		Štampanje dodatne informacije			
		- jasno u vezi sa transakcijom i			
		- ne ometa dodelu vrednosti težine simbolu jedinice			
4.15.5		Samouslužni instrument			
		- oznaka proizvoda			

Ometanja

5.2		Postupanje na osnovu značajnih grešaka (u slučaju 5.1.1 b)			
		-Instrument se automatski neispravno, ili (1)			
		- vizuelna ili audio indikacija dok korisnik ne preduzme radnju ili ne nestane greška ¹			

¹ Provereno verifikovanjem usklađenosti sa dokumentacijom [] ili stimulisanjem grešaka []; ova provera ne duplira ispitivanje uticajnih parametara 12.1 do 12.4

Provera ekrana

5.3.1		Nakon uključivanja			
		- znaci indikacije su dovoljno dugo aktivni i neaktivni da može da ih kontroliše operater			

Interfejs

5.3.6		Interfejs¹ neće dozvoliti			
		- da se neprihvatljivo utiče na funkcije i podatke dobijene merenjem od strane drugih perifernih uređaja ili drugih povezanih instrumenata ili uticajnih parametara			
5.3.6.1		- prikazivanje podataka koji mogu biti pogrešni za rezultate merenja			
		- falsifikovanje mernih rezultata (prikazanih, obrađenih, sačuvanih)			
		- falsifikovanje prikazanih osnovnih indikacija (direktna prodaja)			
5.3.6.2		- ne moraju biti osigurana ukoliko se funkcije u 5.3.6.1 ne mogu izvršiti ili pokrenuti			
5.3.6.3		- dostaviće podatke tako da periferni uređaj može da ispuni zahteve			

¹ Interfejs u fiskalnom uređaju za povezivanje, na primer sa NAWI vagama ili bar kod skenerom

Aneks 3: Izgled uverenja o ispitivanju (TC) za fiskalni uređaj (POS)

Uverenje o ispitivanju

Uverenje br.

Izdao Notifikovano telo A B C D
Ulica
Grad
Zemlja
Broj notifikovanog tela...

U skladu sa: Stavom 8.1 evropskog standarda o metrološkim aspektima vaga sa neautomatskim funkcionisanjem EN 45501:1992 i vodičem WELMEC 2.2 i 2.3 (ako je primenljivo)

Podnosilac Ime aplikanta
Ulica
Grad
Zemlja

U pogledu Modela fiskalnog uređaja ispitivanog na cenu/obračunatu cenu kao poseban deo modula vage koji će se koristiti za maloprodaju.

Proizvođač:
Tip:

Karakteristike U aneksu su opisane glavne karakteristike.

Opis Fiskalni uređaj je opisan u opisnom aneksu. Dokumenti koji se odnose na to i uverenja o ispitivanju se čuvaju u fascikli za dokumentaciju broj xx.

dokumentacija

Grad,
Naziv notifikovanog tela

Ime i status potpisnika

Aneks obuhvata stranice xx.

Ovo uverenje ne može da se citira bez odobrenja podnosioca koji je naveden gore (ova izjava se koristi samo ako je podnosilac zahteva).

Ovo uverenje o ispitivanju ne čuva bilo koji oblik odobrenja tipa.

Potrebne specifikacije u uverenju o ispitivanju (nije odgovarajuće za slobodno programabilne sisteme)

Uslovi za napajanje

Specifikacija fiskalnog uređaja

- Varijante tipa (hardver i softver)
- Identifikacija softvera (br. verzije)
- Moduli
- Tipovi interfejsa
- Kablovi (samo ako nisu standardni)
- Lista funkcija
- Oznake
- Kako pristupiti softveru verzija br. ako je primenjivo
- Opisi odvojenih jedinica
- Obračun cene ili ne
- Tip ekrana
- Unapred zadata tare ili ne

Potrebne specifikacije u uverenju o ispitivanju za slobodno programabilne sisteme

- Identifikacija softvera (br. verzije), ako je primenjivo
- Kako dobiti pristup softveru verzija br.
- Kako dobiti evidenciju svih transakcija ako je primenjivo
- Obračun cene ili ne
- Unapred zadata tare ili ne
- Kontrolna softvera po potrebi

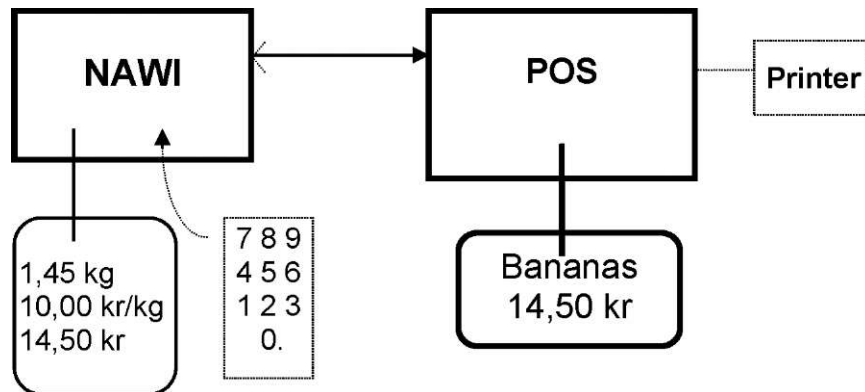
Napomena: Spisak ispitivanja čim nešto odstupa od tehničkih uslova

Napomena: Verzija softvera i kontrola bi trebalo da budu lako vidljive, na primer, pritiskom na dugme, u suprotnom službenik za verifikaciju ne može u svakom trenutku da proveriti implementaciju odobrenog softvera.

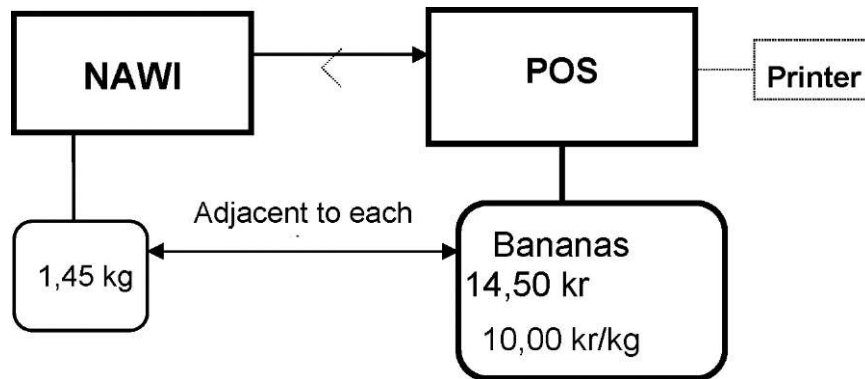
Napomena: Uverenje o ispitivanju pruža detaljne informacije o softveru i opisuje u opštim terminima hardver fiskalnog uređaja koji ima CE oznaku. Bilo koji potreban specijalan hardver se navodi u uverenju o ispitivanju.

Aneks 4: Primeri povezivanja fiskalnog uređaja sa NAWI vagom

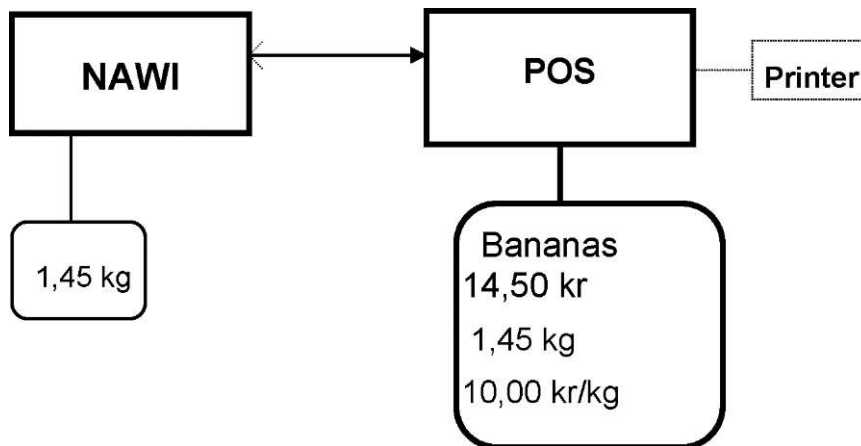
1 NAWI vaga sa sve 3 osnovne indikacije na ekranu



2 NAWI vaga samo sa podacima merenja na ekranu, fiskalni uređaj sa jediničnom cenom i maloprodajnom cenom na ekranu.

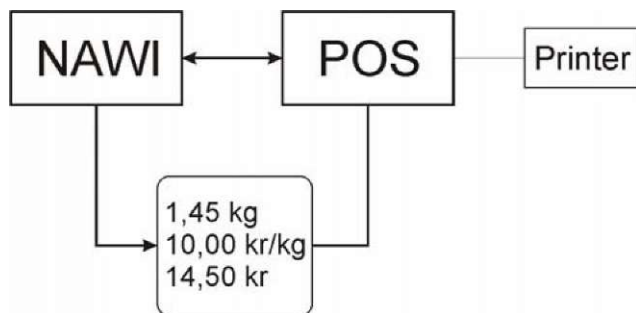


3 NAWI vaga samo sa podacima merenja na ekranu, fiskalni uređaj sa težinom, jediničnom cenom i maloprodajnom cenom na ekranu

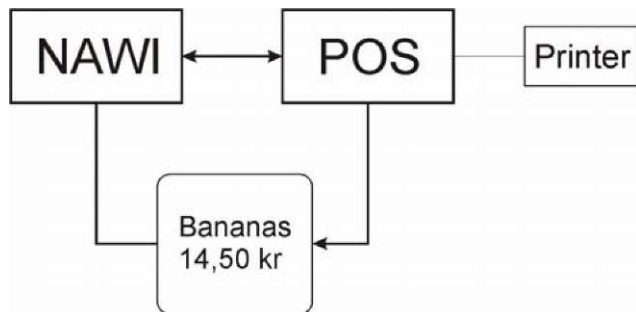


4 Fiskalni uređaj koji ne obračunava cenu sa zajedničkim ekranom za vagu i fiskalni uređaj

a) ekran u vreme merenja



b) ekran nakon završenog merenja



Moguća funkcija (pogledajte napomene u 4.4):

Postoji samo jedan ekran koji koriste i instrument za merenje i fiskalni uređaj (POS). Kada prodavac/kasir unese (PLU kod) koji se odnosi na izmereni artikal, vaga preuzima kontrolu nad ekranom i prikazuje sve osnovne indikacije. Nakon određenog vremenskog perioda (npr. 2 s), vaga vraća nazad fiskalnom uređaju kontrolu nad ekranom, koji sada prikazuje svoje podatke, na primer, ime artikla i maloprodajnu cenu.

Aneks 5: Sertifikat o usaglašenosti

NOTIFIKOVANO TELO (IME ADRESA) BENANNTE STELLE (NAME; ADRESSE)

Notifikovano telo, identifikacioni broj
Organismes notifié, numéro d'identification
Benannte Stelle, Identifizierungsnummer

Attestation de conformité

Sertifikat o usaglašenosti

Konformitätsbescheinigung

La conformité de l'instrument de pesage à fonctionnement non automatique et du dispositif Terminal Point de Vente connecté

Usaglašenost vaga sa neautomatskim funkcionisanjem i povezanog fiskalnog uređaja

Die Übereinstimmung der nichtselbsttätigen Waage und des angeschlossenen Kassenterminals...



	IPFNA NAWI NSW	TPV Fiskalni uređaj Kassenterminal
Fabricant : <i>Proizvođač:</i> <i>Hersteller:</i>		
Type/modèle : <i>Tip/Model:</i> <i>Typ/Modell:</i>		
Numéro de série : ou identification logiciel <i>Serijski broj:</i> <i>Ili identifikacioni broj softvera</i> Seriennummer(n): <i>bzw. Software-Identifikationsnummer</i>		
Numéro de certificat : <i>Broj sertifikata:</i> <i>Zertifikatnummer :</i>	TAC Bauartzulassung	TC Prüfschein

avec les exigences de la directive 90/384/CEE modifiée et les recommandations du guide WELMEC 2.2 été constatée à travers une vérification en conformité avec la norme européenne EN45501.

u skladu sa zahtevima Direktive Saveta 90/384/EEC i na osnovu WELMEC vodiča 2.2 je definisana testovima iz standarda EN45501.

mit den Anforderungen der Richtlinie 90/384/EWG in der geltenden Fassung und der Empfehlung durch WELMEC guide 2.2 wurde durch Prüfungen festgestellt, auf die in EN45501 hingewiesen wird.

La vérification CE est valide pour l'emplacement / l'endroit d'utilisation / sphère d'utilisation suivant :

EZ verifikacija je važeća za sledeće mesto instalacije/lokaciju/oblast korišćenja:
Die EG-Eichung gilt für folgenden Aufstellungsort / Gebrauchsort / Gebrauchsbereich:

Unterschrift
Potpis
Signature

Datum
Datum
Date

Aneks 6: Lista sa informacijama koje treba podneti notifikovanom telu za EC verifikaciju

- TAC nudi mogućnost priključenja na sve fiskalne uređaje koji imaju uverenje o ispitivanju
- Uverenje o ispitivanju za fiskalne uređaje i uverenje o ispitivanju za softver ako je primenjivo
- Aktuelne metrološke karakteristike instrumenta
- Izjava o usaglašenosti za kompletan instrument

Samo ako je primenjivo

- Posebni uslovi povezivanja (razmak između delova) i odgovarajuće aktuelne informacije o instalaciji.
- Ovlašćenje zastupanja koje vlasnik Uverenje o ispitivanju tipa traži za EC verifikaciju.
- Izjava o usaglašenosti koja se odnosi na vagu bez fiskalnog uređaja.
- Identifikacija softvera predstavljena od strane fiskalnog uređaja.

Aneks 7: Obrazac za EZ verifikaciju na licu mesta za NAWI vagu povezanu sa fiskalnim uređajem

OBRAZAC za EZ VERIFIKACIJU na licu mesta za NAWI vagu povezanu sa fiskalnim uređajem		
Adresa instalacije:	Okvirni datum kontrole:	
	Kompanija koja je instalirala fiskalni uređaj	
	Ime osobe	

Preliminarne važne napomene:

Ovaj obrazac se može koristiti u sledećim slučajevima :

- Ako postoji Uverenje o ispitivanju tipa (TAC) koji obuhvata i NAWI vagu i fiskalni uređaj
- Ako postoji Uverenje o ispitivanju tipa (TAC) sa preporukom za otvoreni pristup u skladu sa WELMEC vodičem za NAVI vage i uverenje o ispitivanju za fiskalni uređaj

Ovaj obrazac se prilaže uz zahtev za EZ verifikaciju

1° Vrsta povezanosti: kretanje podataka i ekran					
	Ekran na NAWI	()	Ekran na fiskalnom uređaju	komentar	
Jedinična cena (*) :				<i>Može biti samo u €/kg ili €/100g</i>	
Težina (*) :				<i>(npr. ekran PT/ekran za klijenta)</i>	
Cena koja treba da se plati (*) :	<i>obavezno</i>				
oznaka					
Uslovi koršćenja (rastojanje fiskalni uređaj – NAWI vaga):				Dobro <i>Obavezno</i>	Nije dobro
(*) ako tri osnovne indikacije nisu na istom ekranu, onda je maksimalno rastojanje 15 cm ili (crtež treba da dostavi podnosilac zahteva)					

2°) Identifikacija i usaglašenost [NAWI + fiskalni uređaj]:

	NAWI	Fiskalni uređaj	Softver	
Ime				
Tip:				
Serijski broj:				
TAC (revizija)				
Uverenje o ispitivanju (revizija)				
Potrebni dokumenti			Dostuno	Nije dostupno
Sertifikat o usaglašenosti 1. faza			<i>obavezno</i>	
Izjava o usaglašenosti za [NAWI + fiskalni uređaj] od strane proizvođača utvrđenog u TAC-u			<i>obavezno</i>	

3°) Vizuelna inspekcija:

Ispitane tačke	Rezultati	
	Dobro	Nije dobro
Prisustvo oznaka:	<i>obavezno</i>	
Pozicija kontrolniz oznaka:	<i>obavezno</i>	
Identifikacija softvera:	<i>obavezno</i>	

4°) Ispitivanja i pregledi:

Napomena: brojevi se odnose na članove iz standarda EN45501

4.1 Ispitivanje stabilnosti ravnoteže (A.4.11.3) :

- . Stavite opterećenje koje je 50% od max
- . Narušite ravnotežu i zatražite štampanje*
- . Pročitajte vrednost 5 sekundi nakon štampanja

Korišćeno **kg**
opterećenje:

Ispiti vanje	Čitanje	
	Dobro**	Nije dobro
1	<i>obavezno</i>	
2	<i>obavezno</i>	
3	<i>obavezno</i>	
4	<i>obavezno</i>	
5	<i>obavezno</i>	

(*). Ručno narušite ravnotežu i zatražite štampanje što je pre moguće.

4.2 Ispitivanje izračunavanja cene

Izračunajte cene sa jednom jediničnom cenom i različitim vrednostima opterećenja, i sa fiksnim opterećenjem i različitim jediničnim cenama

Kontrola pravilnog zaokruživanja:

vaga za jediničnu cenu:

vaga za cenu koja treba da se plati:

Situacija	Teret (kg)	Jedinična cena (€ /kg)	Obračun (€)	Ekran (€)	Rezultat zaokruživanja	
					Dobro	Nije dobro
1 opterećenje i 3 različite jedinične cene					<i>obavezno</i>	
					<i>obavezno</i>	
					<i>obavezno</i>	
1 fiksna jedinična cena i 3 različita opterećenja					<i>obavezno</i>	
					<i>obavezno</i>	
					<i>obavezno</i>	

4.3 Kontrola oblika indikacija i registracija (4.2.2)

Rezultati merenja i tačke koje se kontrolišu	Rezultati	
	Dobro	Nije dobro
Simbol jedinice mase	<i>obavezno</i>	
Simbol monetarne jedinice	<i>obavezno</i>	
Samo jedna jedinica mase (za sve indikacije u <i>g</i> ili <i>kg</i>)	<i>obavezno</i>	
Formula najmanjeg stepena podele: 1 ili 2 ili 5×10^k (k pozitivan ili negativan ceo broj ili nula)	<i>obavezno</i>	
Ista vrednost najmanjeg stepena podele na svim pokazivačkim uređajima (na svim razmatranim tačkama)	<i>obavezno</i>	
Digitalna indikacija pokazuje najmanje jednu cifru sa desne strane	<i>obavezno</i>	
Decimalni deo je odvojen znakom (. ili ,)	<i>obavezno</i>	
Prikazivanje i oblik nule je identičan na ekranu fiskalnog uređaja i vage		<i>Nije obavezno</i>
Nema više od jedne neznačajane nule sa desne strane	<i>obavezno</i>	

4.4 Kontrola kvaliteta štampanja (4.4.5)

Tačke koje treba proveriti	Rezultati	
	Dobro	Nije dobro
Visina odštampanih cifara $\geq 2\text{mm}$	<i>obavezno</i>	
Simbol jedinice posle vrednosti ili na vrhu kolone (simbol koji se nalazi ispred je takođe prihvatljiv)	<i>obavezno</i>	
Nemogućnost da se odštampa ista transakcija dva puta bez izmena u težini - tačke 4.15.3 u vodiču WELMEC 2.2		<i>Nije obavezno</i>
Štampanje se blokira kada ravnoteža nije stabilna	<i>obavezno</i>	

4°) Ispitivanje i tehničke kontrole:

4.5 Kontrola jasnog diferenciranja artikala koji nisu izmereni i otkazivanje (4.4.4 i 4.15.4)

Tačke koje treba proveriti	Resultati	
	Dobro	Nije dobro
Ostale vrednosti se definišu jedinicom, njenim simbolom ili znakom		<i>Nije obavezno</i>
Broj artikala se pojavljuje kada se izračuna maloprodajna cena za nekoliko identičnih artikala, bez moguće zabune oko težine	<i>obavezno</i>	
Sabrana cena koja treba da se plati se štampa, a ukupan zbir je zbir svih štampanih cena	<i>obavezno</i>	
Kod sabiranja transakcija sa nekoliko instrumenata, deljenje cena je identično	<i>obavezno</i>	
Odgovarajuća identifikacija svakog kupca za više prodavaca ili više kupaca	<i>obavezno</i>	
U slučaju otkazivanja već štampane stornirane transakcije, otkazana cena mora biti jasna	<i>obavezno</i>	
Dodatne štampane informacije: jasno su povezane sa transakcijama i ne mešaju se sa vrednošću težine i simbolom jedinice		<i>Nije obavezno</i>

4.6 Kontrola funkcije unapred zadate tare

Tačke koje treba proveriti	Resultati	
	Dobro	Nije dobro
Najmanji stepen podele na tare vagi je jednak sa ili se zaokružuje sa najmanjim stepenom podele za instrument	<i>obavezno</i>	
Unapred zadate tare vrednosti se definišu na indikaciji ili pri štampanju	<i>obavezno</i>	
Automatski zadata tare samo ukoliko je njena vrednost jasno povezana sa opterećenjem koje treba da se izmeri	<i>obavezno</i>	
Mogućnost privremene indikacije vrednosti na tare vagi		<i>Nije obavezno</i>

Notifikovano telo

Ime inspektora:

Podnosilac:

Zaključak verifikacije:

prihvaćeno

odbijeno

Komentari:

Aneks 8: Izjava o usaglašenosti



Konformitätserklärung (Kombination
NSW und Kassenterminal)

Izjava o usaglašenosti

Déclaration de conformité

(kombinacija NAWI vaga i fiskalnih
uređaja)

Name und Anschrift des Herstellers oder seines autorisierten Vertreters

Naziv i adresa proizvođača ili njegovog ovlašćenog predstavnika

Nom et adresse du fabricant ou de son représentant autorisé

Die nichtselbsttätige Waage

Vaga sa neautomatskim funkcionisanjem

L'instrument de pesage à fonctionnement non automatique



Hersteller: <i>Proizvođač:</i> Fabricant:	Kombinovani instrument Kombiniertes Gerät	
Typ/Modell: <i>Tip/Model:</i> Type/modèle:	NAWI NSW	Fiskalni uređaj Kassenterminal
Nr. der EG-Bauartzulassung (gegebenenfalls): <i>Broj EZ uverenja o ispitivanju tipa</i> (gde je primenjivo): N° du certificat d'approbation CE de type (le cas échéant):	NAWI NSW	Fiskalni uređaj Kassenterminal

entspricht dem in der EG Bauartzulassung beschriebenen Baumuster, sowie den Anforderungen der Richtlinie 90/384/EWG in der geltenden Fassung und den Anforderungen folgender EG-Richtlinien:

Odgovara modelu proizvodnje opisanom u EC Uverenju o ispitivanju tipa i uslovima iz Direktive 90/384/EEC sa izmenama i dopunama i uslovima sledeće EC direktive:

correspond au modèle décrit dans le certificat d'approbation CE de type, aux exigences de la directive 90/384/CEE modifiée et aux exigences des directives CE suivantes:

Unterschrift	Datum
<i>Potpis</i>	<i>Datum</i>
Signature	Date

Nur gültig mit einer von einer Benannten Stelle erteilten Konformitätsbescheinigung

Važi samo uz Izjavu o usaglašenosti koju je izdalo Notifikovano telo

Seulement valable avec une Attestation de Conformité délivré par une organisme notifié.